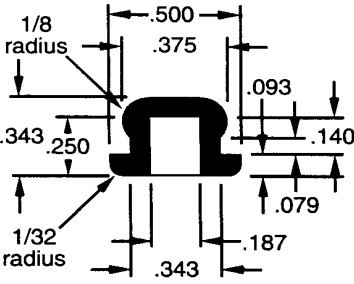
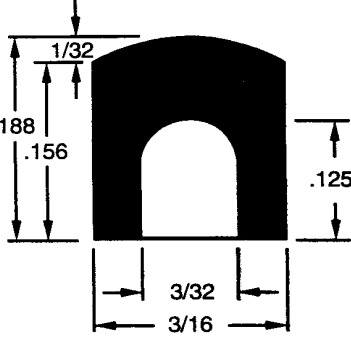
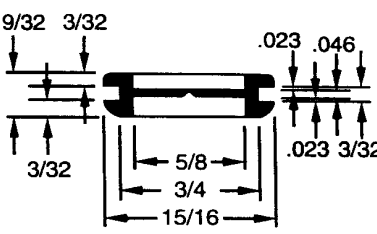
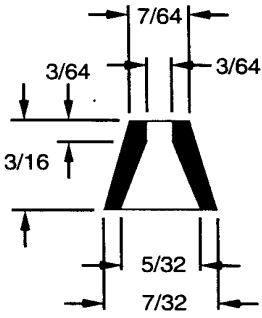
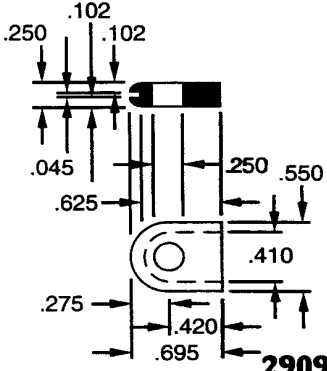
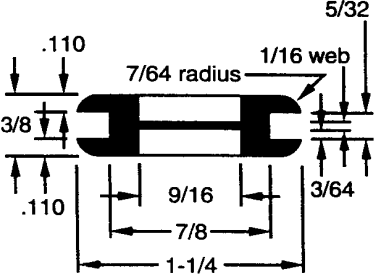
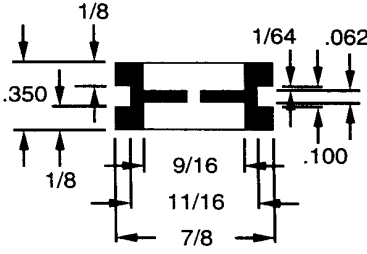
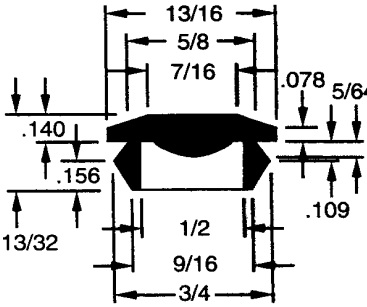
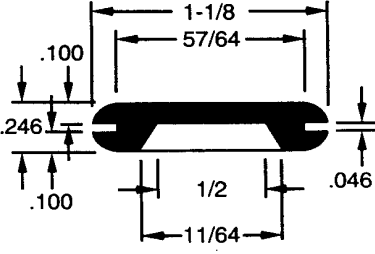
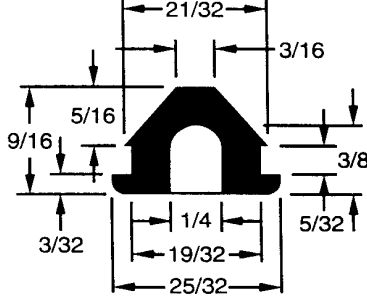
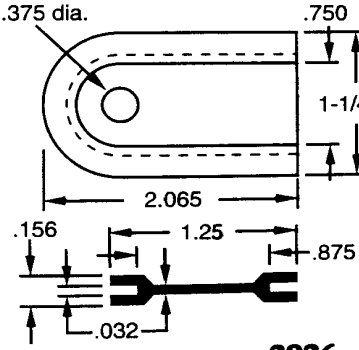
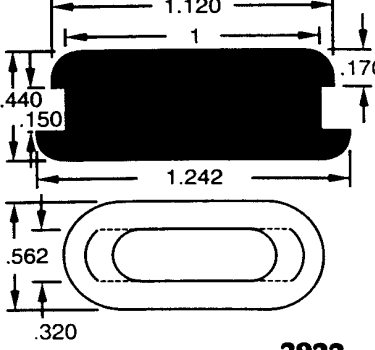
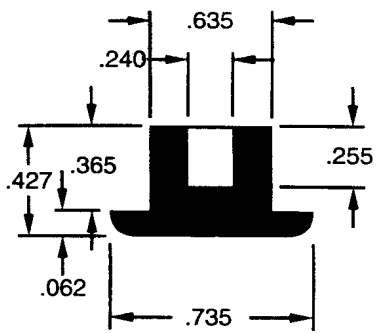
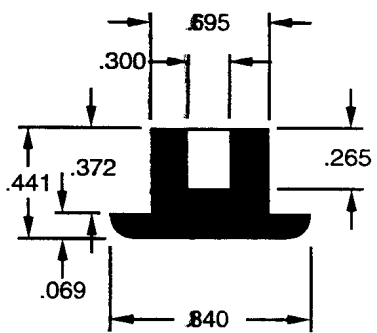


Molded Parts of Irregular Design

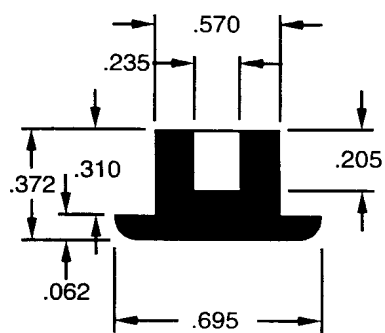
 <p>2691</p>	 <p>2905</p>	 <p>2904</p>
 <p>2908</p>	 <p>2909</p>	 <p>2917</p>
 <p>2910</p>	 <p>2401</p>	 <p>2915</p>
 <p>2698</p>	 <p>2926</p>	 <p>2922</p>



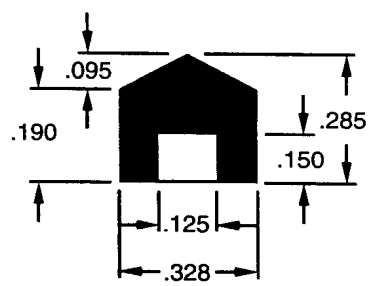
2947



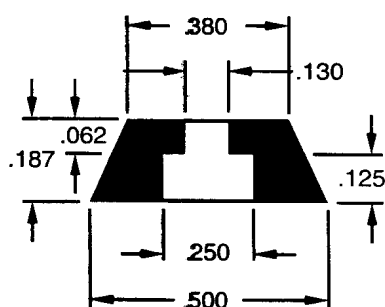
2954



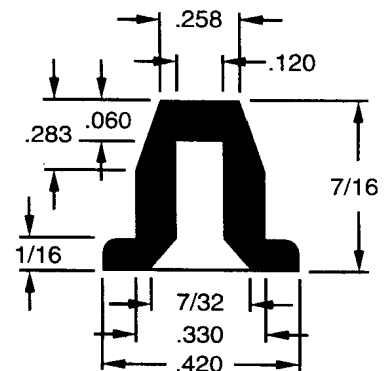
2955



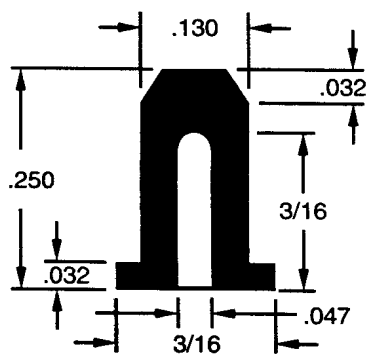
2687



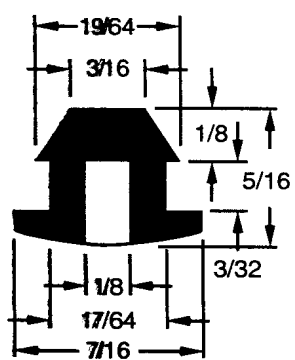
2948



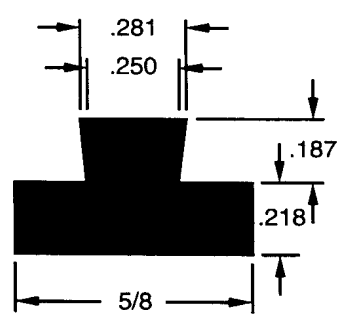
2653



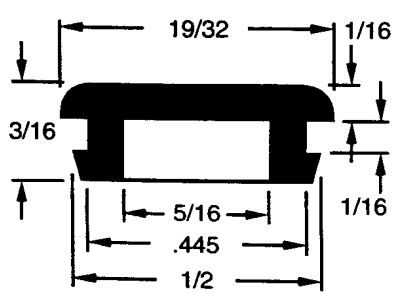
2677



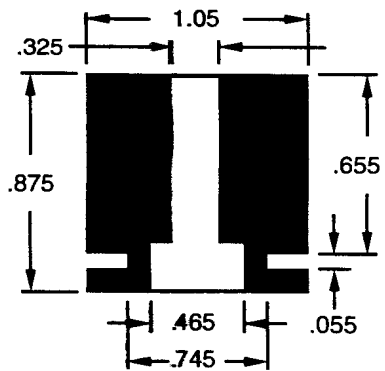
2925



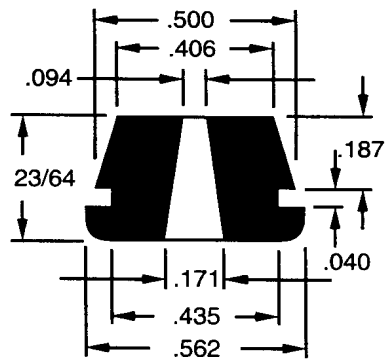
2932



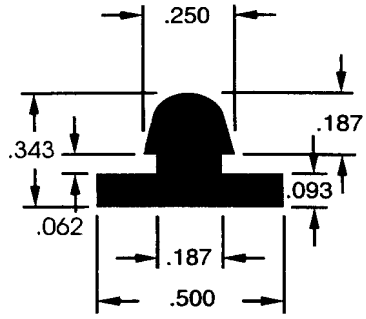
2655



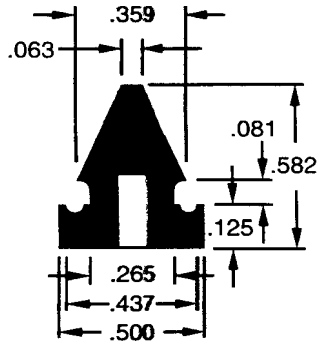
2676



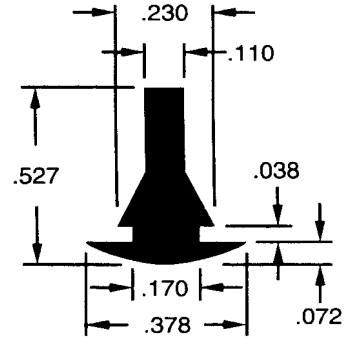
2685



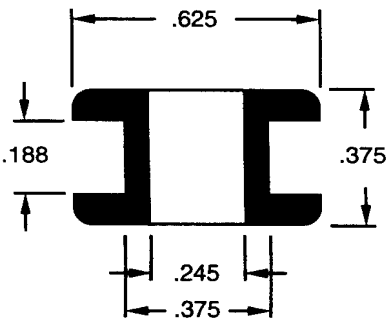
3301



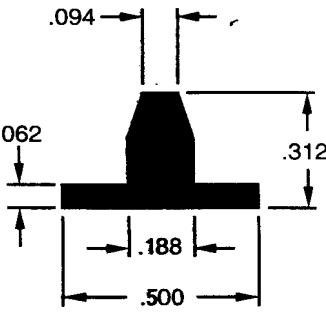
3306



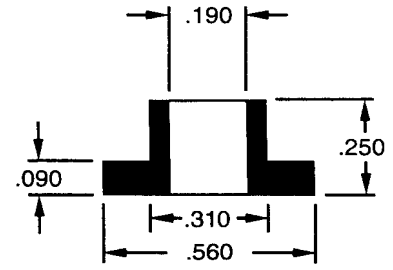
3307



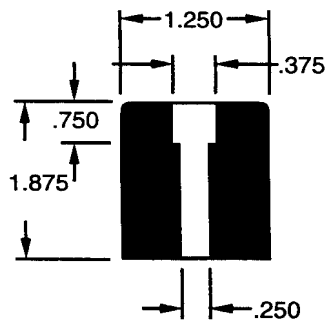
3308



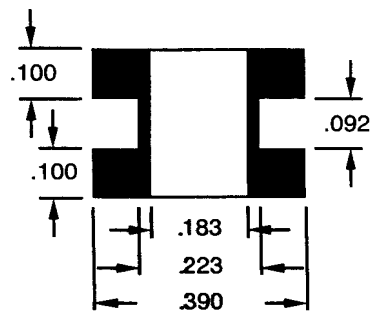
3309



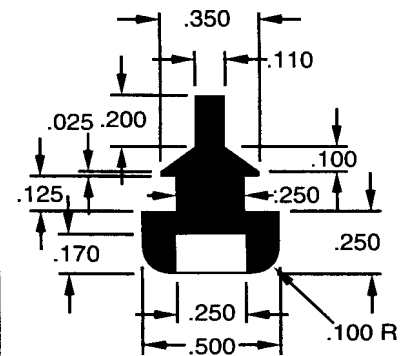
3310



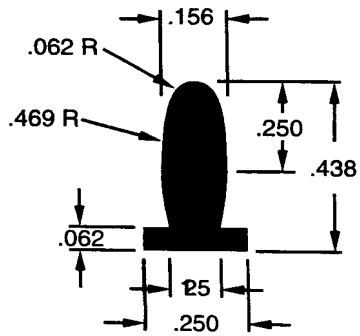
3311



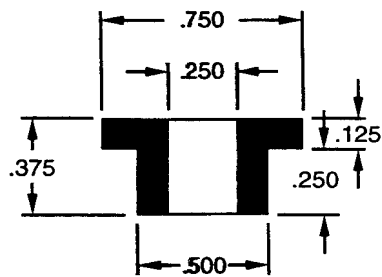
3312



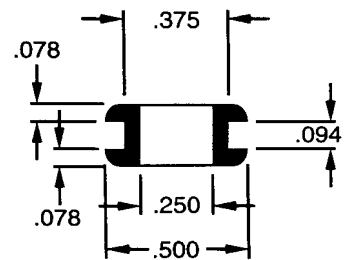
3313



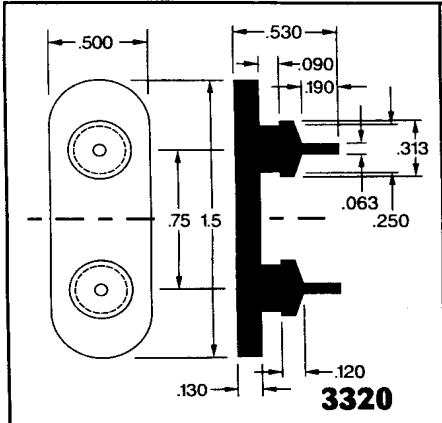
3314



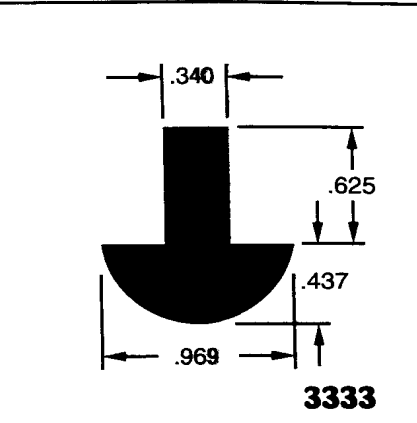
3315



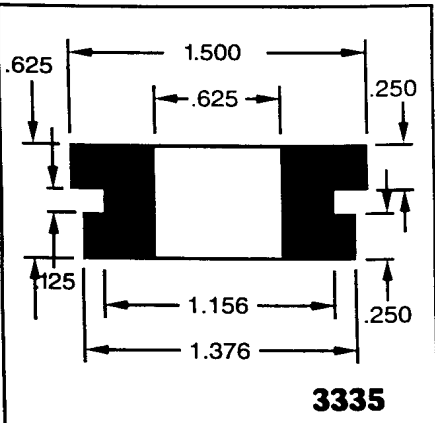
3316



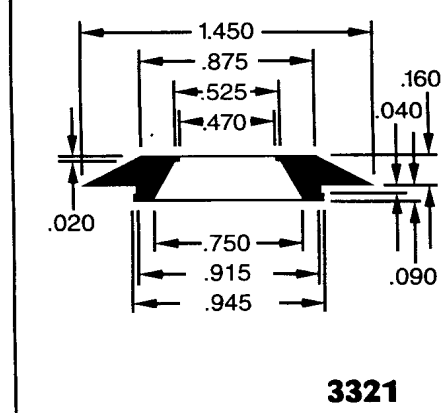
3320



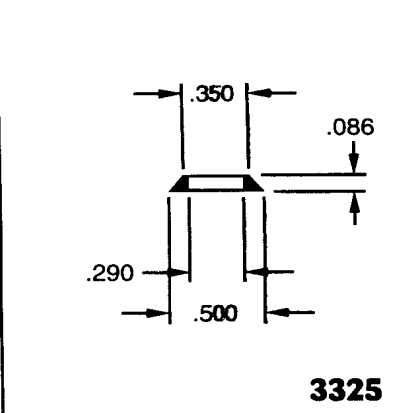
3333



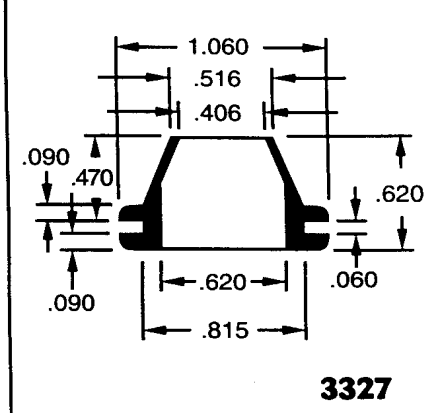
3335



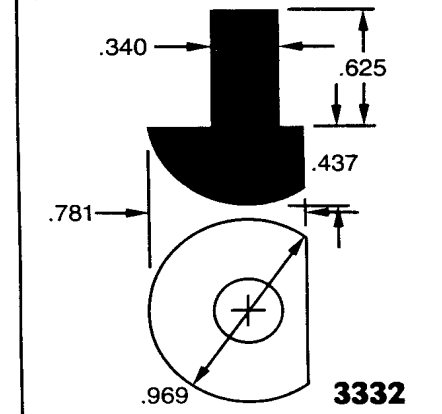
3321



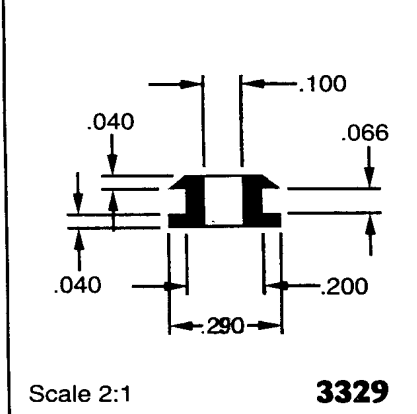
3325



3327

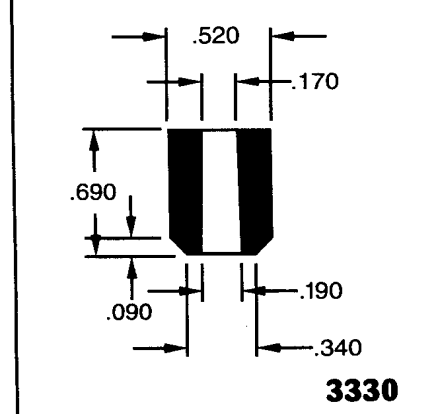


3332

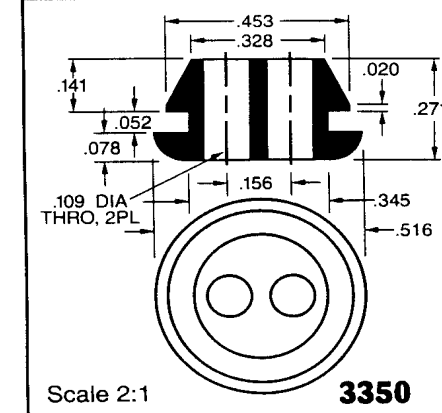


Scale 2:1

3329

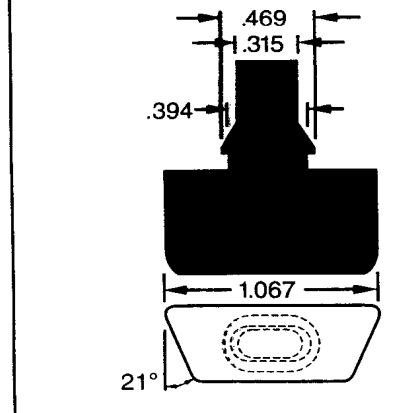


3330



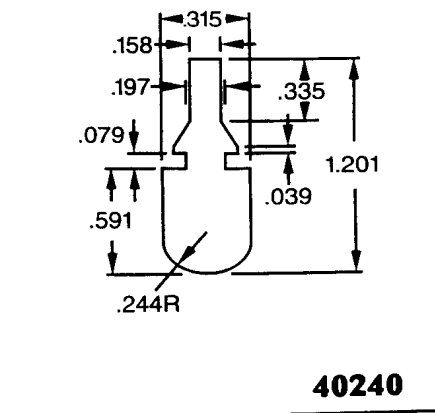
Scale 2:1

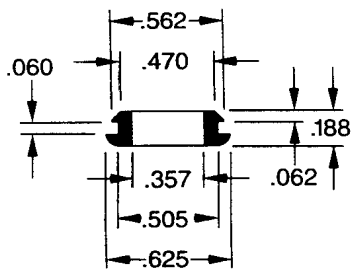
3350



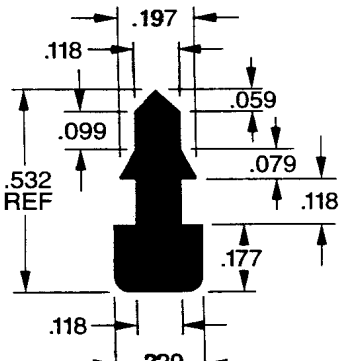
21°

40240



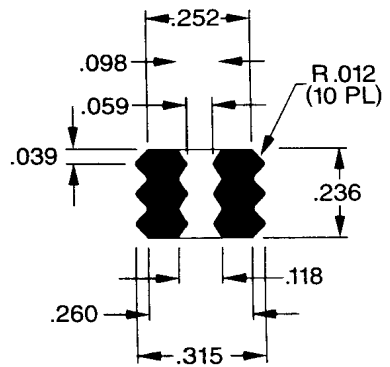


3337

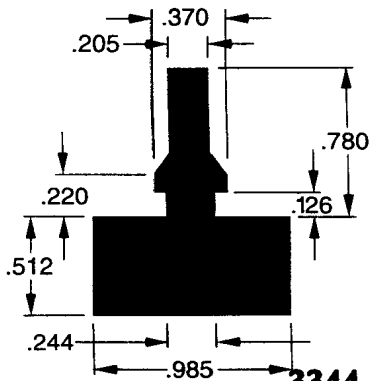


Scale 2:1

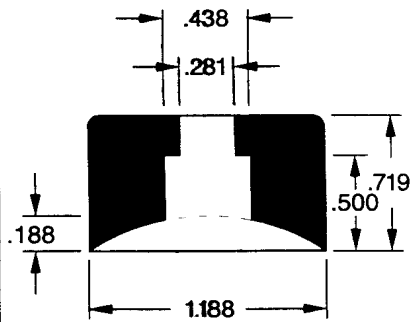
3340



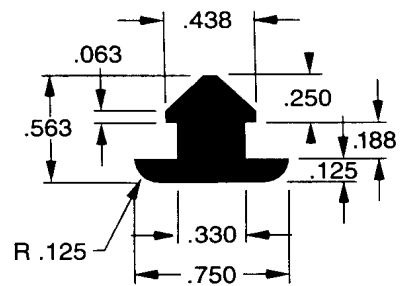
3343



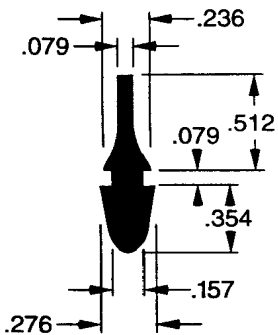
3344



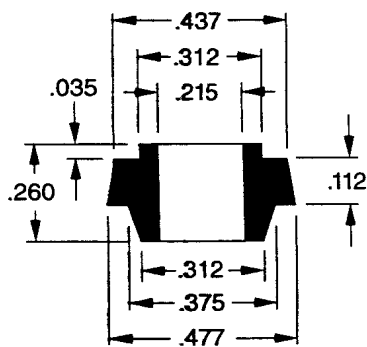
3346W



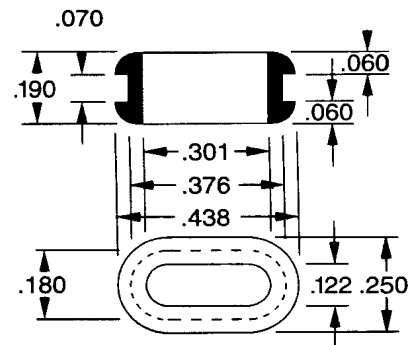
3347



3349

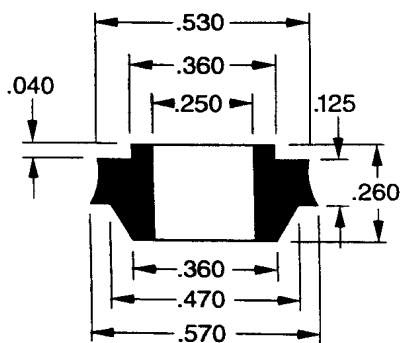


3352



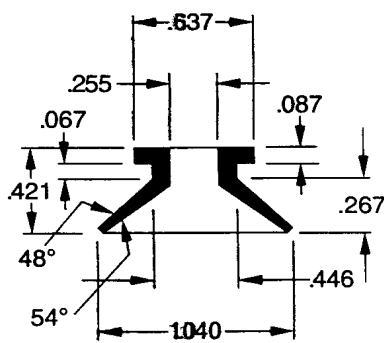
Scale 2:1

3318

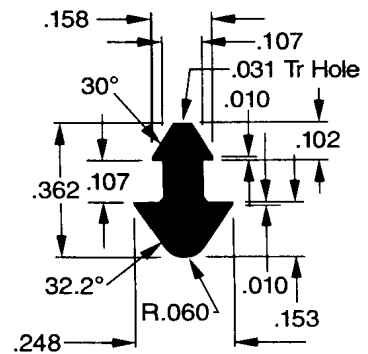


Scale 2:1

3353

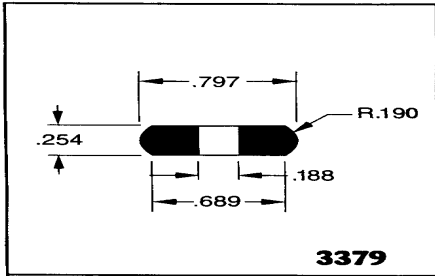


3383

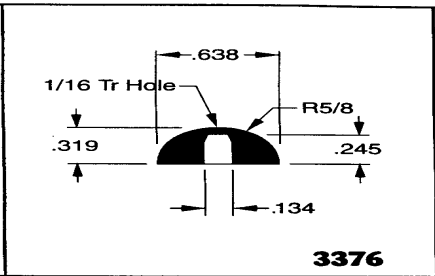


Scale 2:1

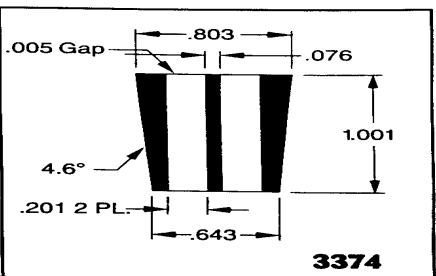
3382



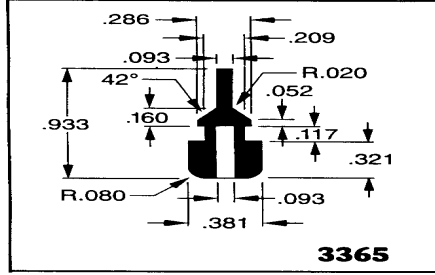
3379



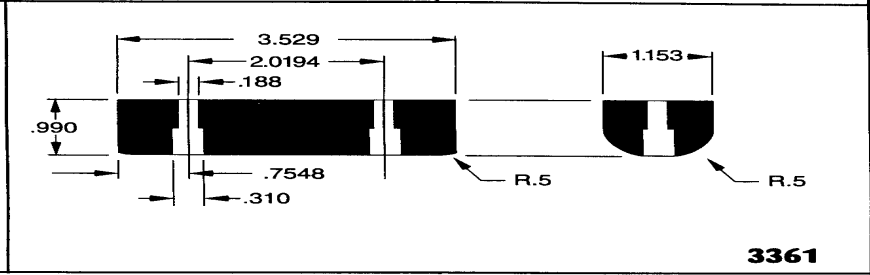
3376



3374



3365



3361